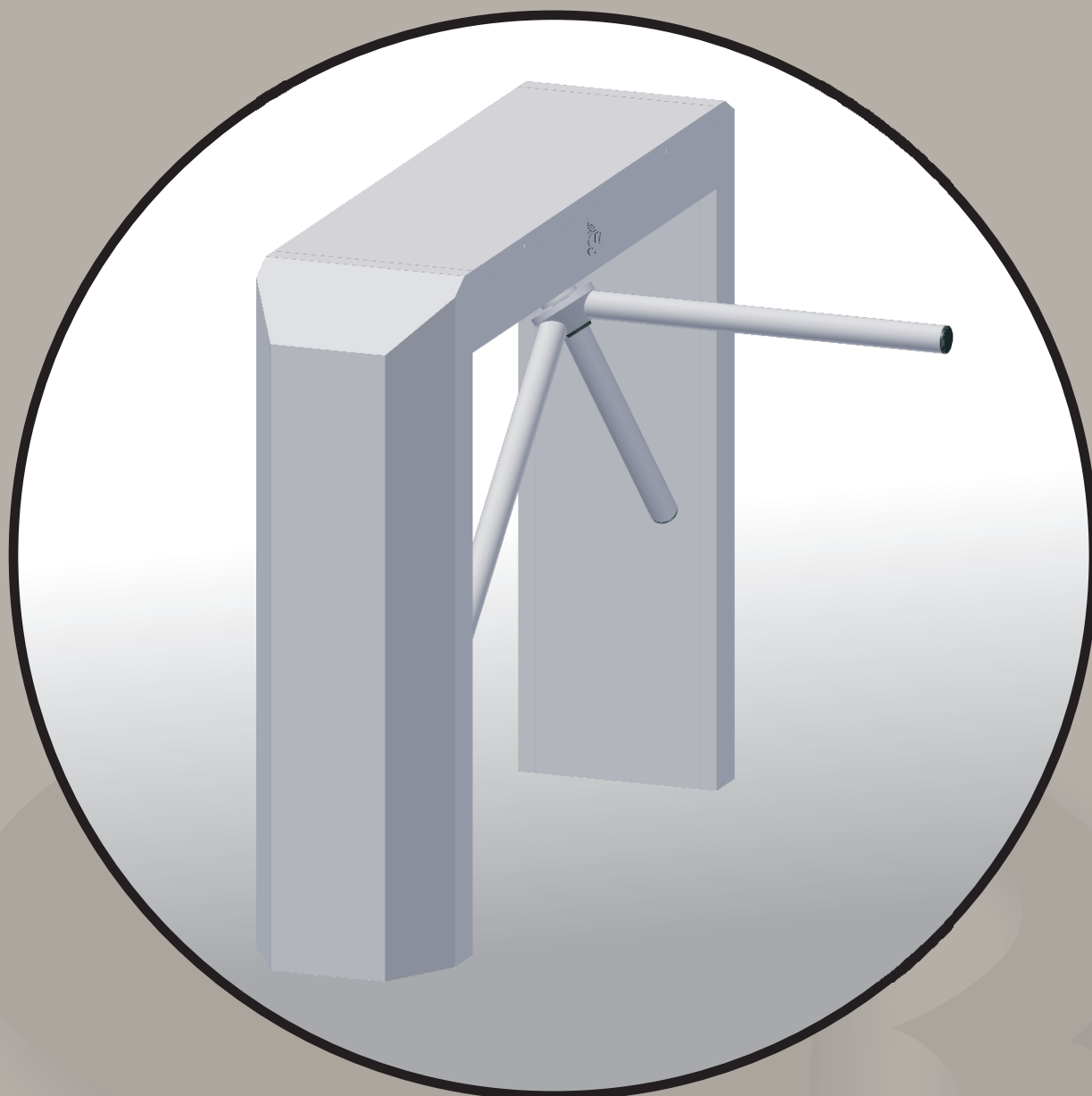


TURNIKETY

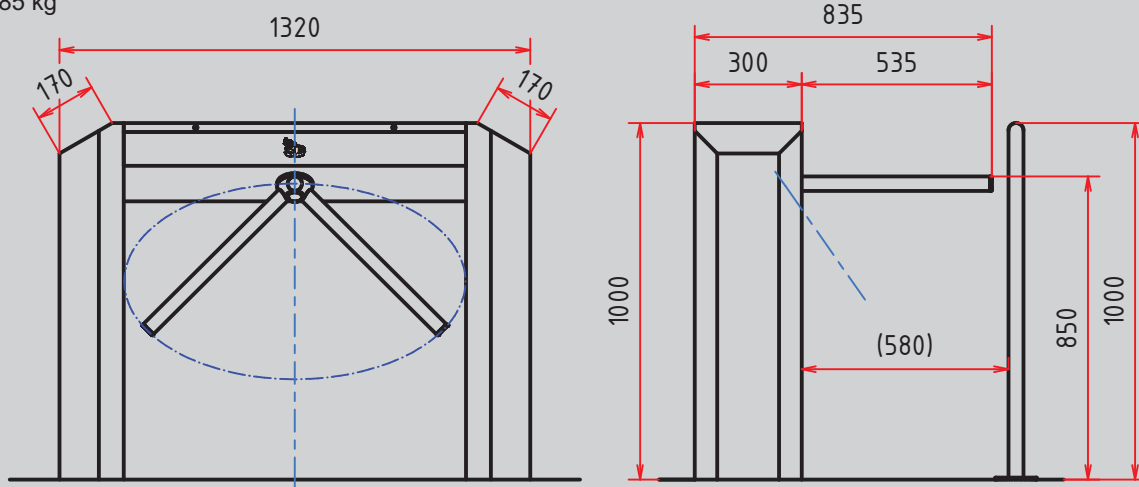
TTX-XTH, TTX-XTH N



- OBOJSMERNE RIADENÝ TROJRAMENNÝ TURNIKET
- VÝSTUPNÉ ZARIADENIE PRÍSTUPOVÉHO SYSTÉMU NA KONTROLU VSTUPU OSÔB
- MOŽNOSŤ OVLÁDANIA PRECHODU SNÍMAČMI BEZKONTAKTNÝCH VSTUPNÍKOV, ČIAROVÝCH A QR KÓDOV, BIOMETRICKÝMI SNÍMAČMI, MINCOVÝM AUTOMATOM

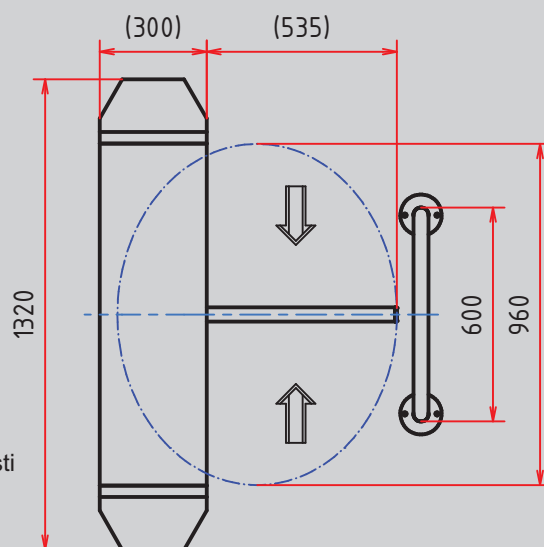
TECHNICKÉ PARAMETRE

Typ turniketu:	TTX - XTH, TTX - XTH N
Počet prechodov:	jeden obojsmerný
Priepustnosť:	max. 30 osôb / minútu
Mechанизmus:	- elektromechanická konštrukcia, blokována elektromagnetmi - na jedno odblokovanie umožňuje prechod len 1 osobe - blokovací systém, zabráňujúci spätnému otočeniu turniketu pri prechode - hydraulické tlmenie mechanizmu umožňuje bezrázový chod a dlhú životnosť zariadenia
Povrchová úprava:	- TTX - XTH: rotačná časť - nerezová oceľ (AISI 304), povrch brúsený matný stojač - oceľová konštrukcia, štruktúrálny lak odtieňu RAL 9007 - šedá hliníková - TTX - XTH N: celonerezová konštrukcia (AISI 304) - povrch brúsený matný
Napájanie:	13.8 V DC
Prúdový odber:	max. 1.5 A
Ovládanie:	bezpotenciálovým kontaktom NO snímača
Rozsah pracovných teplôt:	0 až +50°C
Rozmery :	vid'. náčrt
Hmotnosť :	85 kg



DOPLNKY K TURNIKETU

- sklopné rameno rotačnej časti turniketu mechanické pomocou kľúča
- sklopné ramená rotačnej časti turniketu elektricky ovládané signálom z EPS, tlačidlom z pultu, núdzovým tlačidlom, alebo pri výpadku napájania turniketu
- núdzové mechanické odblokovania rotora turniketu kľúčom
- inverzné blokovanie turniketu (pri výpadku napätia odblokovaný)
- obvod výstupov pre kontrolu pretočenia rotora
- ľubovoľný odtieň povrchovej úpravy podľa vzorkovníka RAL
- predpríprava na zabudovanie čítačiek kariet
- LED displej pre signalizáciu povoleného prechodu, alebo smeru priechodnosti
- elektronické počítadlo prechodov (LED, alebo LCD displej)
- pult ručného ovládania turniketu tlačidlami
- napájací zdroj s možnosťou zálohovania akumulátorom
- pohlcovač kariet TL-KART
- nerezová zábrana TL-ZXTH N v tvare turniketu TTX-XTH
- nerezové, alebo oceľové zábrany, zábrany so skenenou výplňou



EUROIN, a.s. Žilina

K cintorínu 674/89, 010 04 Žilina, Slovensko
tel.: +421 413 219 311
e-mail: zilina@euroin.sk
www.maxalarm.sk